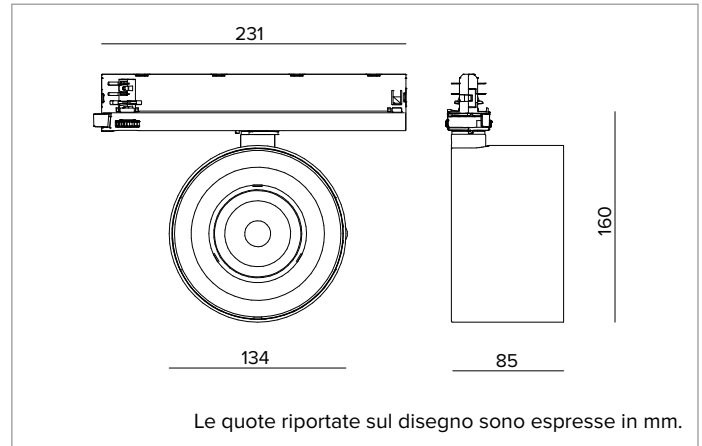


## T039WWR940CADB | ZENO 130

### Proiettore professionale orientabile a LED



	4000K	H(m)	D1(m)	D2(m)	E <sub>max</sub> (lx)	
	Ra90	34°	54°			
Fixture Power	29W	1	1.06	1.16	1664	
Source Flux	3243lm	2	2.11	2.33	416	
Fixture Flux	1835lm	3	3.17	3.49	185	
Efficacy	62lm/W	4	4.23	4.65	104	
TS1224 I <sub>max</sub> =745cd/klm	I <sub>max</sub>	2417cd	5	5.28	5.81	67



#### SORGENTE

LED Chip on Board alta efficienza Ra90. Ra97 su richiesta.

**Classe di efficienza energetica:** E

**Potenza nominale:** 26W

**Flusso nominale:** 3243lm

**Indice resa cromatica:** 90

**Rf:** 90

**Rg:** 98

**CCT nominale:** 4000K

**Durata utile (L80/B10):** >50000h tq +25°C

#### CARATTERISTICHE ILLUMINOTECNICHE

Versione Wall Washer con ottica in alluminio pre-anodizzato speculare ad altissima riflettanza, schermo olografico in PMMA ed elemento nero di copertura in polimero.

**Ottica:** WALL WASHER

**Apertura di fascio:** WW

**Rendimento ottico:** 57%

**Flusso apparecchio:** 1835lm

**Efficienza luminosa:** 62lm/W

**Sicurezza fotobiologica:** Conforme al gruppo di rischio basso RG1

#### CARATTERISTICHE MECCANICHE

Corpo ottico realizzato in pressofusione di alluminio verniciato. Orientabilità del corpo ottico da 0 a -90° sul piano verticale e di 355° su quello orizzontale, con possibilità di bloccaggio del puntamento.

**Colore e finitura:** Nero profondo

**Peso:** 0,85Kg

**Grado di protezione:** IP20

#### CARATTERISTICHE ELETTRICHE

Driver elettronico CASAMBI integrato nell'adattatore a binario.

**Potenza apparecchio:** 29W

**Alimentazione:** 220-240Vac 50/60Hz

**Classe di isolamento:** CLASSE 2

**Tipo driver / Controllo:** CASAMBI

**Driver incluso:** SI

**Classe F:** SI

**SAFE FLICKER:** PstLM=<1 e SVM=<0,4 (IEC TR 61547-1 e IEC TR 63158), a garanzia di una luce più confortevole e sicura

**Temperatura ambiente:** 0°C / +25°C

#### INSTALLAZIONE

Montaggio a binario elettrificato. Disponibile con accessori meccanici ed accessori ottici, installabili tramite anello di supporto.

#### NOTE

Disponibile su richiesta in versione 110-277Vac. Commissioning del sistema di regolazione tramite APP gratuita; l'intervento di un tecnico specializzato può essere quotato su richiesta.

#### GARANZIA

5 anni.

#### AVVERTENZE

Apparecchio progettato per essere smaltito/riciclato a fine vita. Sorgente luminosa (solo LED) sostituibile da un professionista. Alimentatore sostituibile da un professionista.

A motivo dell'evoluzione tecnologica dei componenti elettronici i dati indicati sono soggetti ad aggiornamento e quindi deve essere richiesta conferma in fase d'ordine. Flusso luminoso e potenza elettrica presentano tolleranze di +/-10% rispetto al valore indicato. tq +25°C (CIE 121).

Si riserva la facoltà di apportare modifiche tecniche.

Targetti Sankey S.r.l.  
Via Pratese, 164  
50145 Firenze - Italy  
Tel: +39 055 37911  
targetti.com  
targetti@targetti.com

CCIAA Firenze  
Share Capital:  
€ 500.000,00  
VAT N. (IT):  
01537660480  
R.E.A: FI-275656

**TARGETTI**